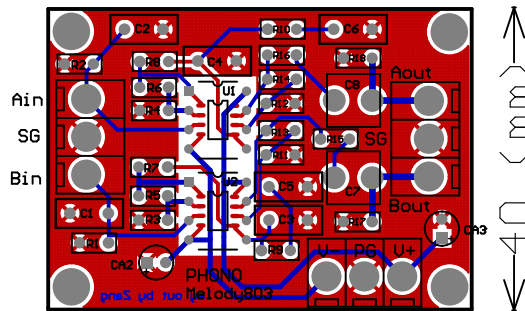


← 56 (mm) →



TOP LAYER BOTTOM LAYER

SILK LAYER